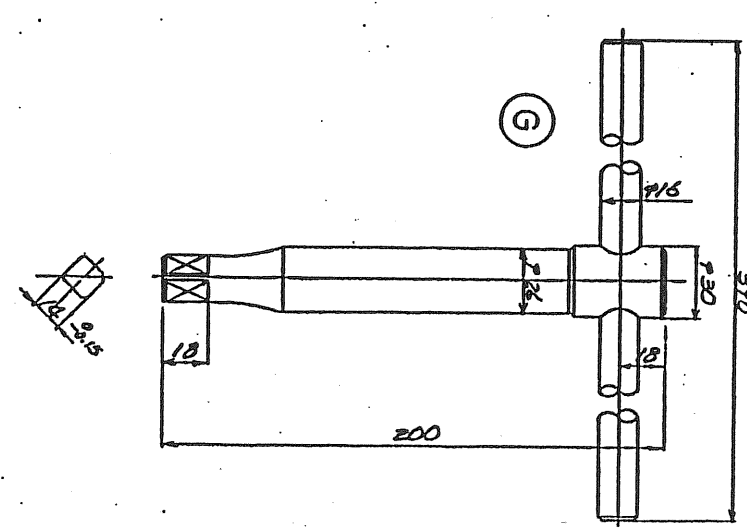
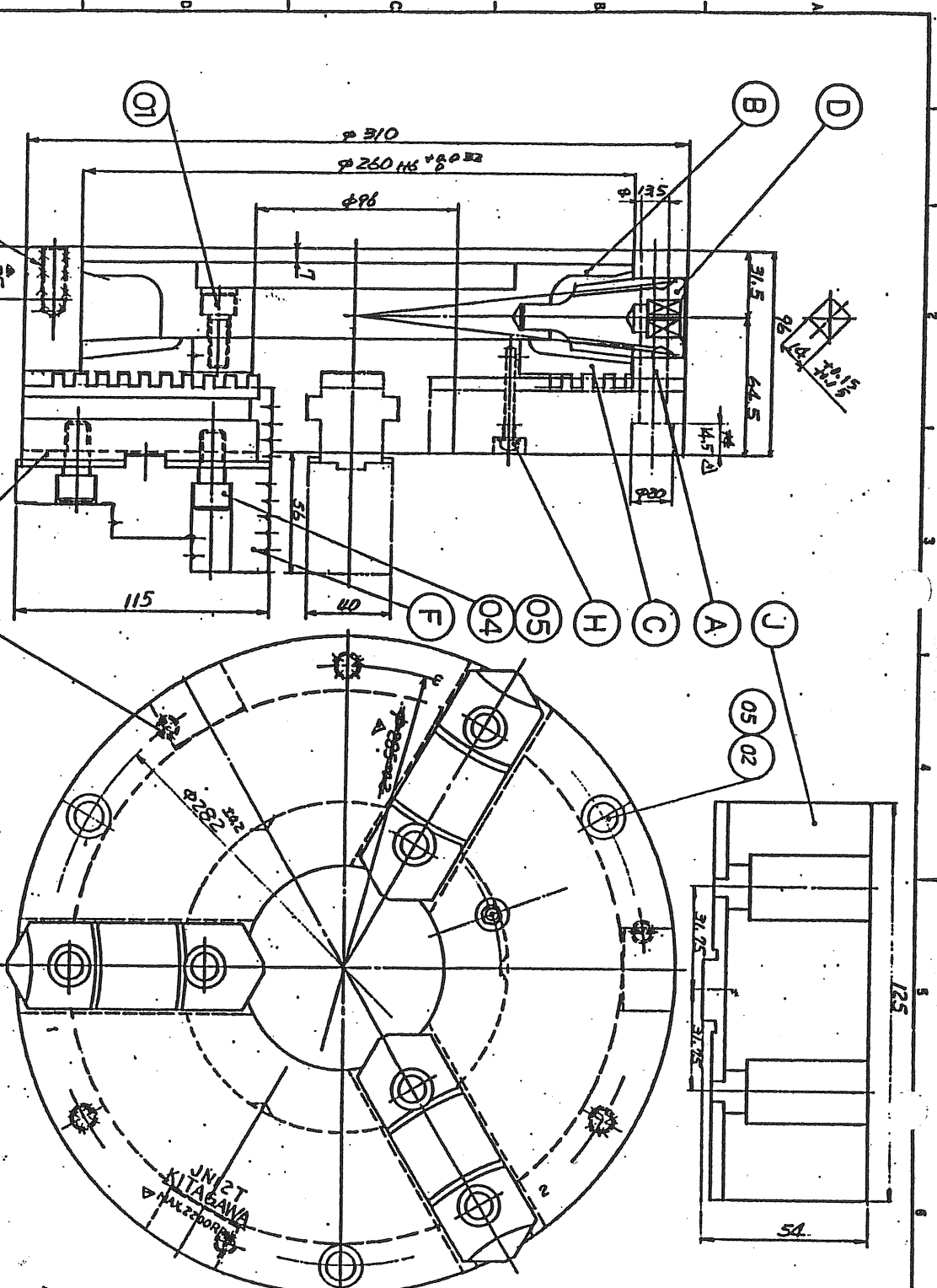


材料	数量	単位	備註
ステンレス鋼	1	個	主軸
銅	1	個	ベアリング
鋼	1	個	ナット
鋼	1	個	ワッシャー
鋼	1	個	ピン
鋼	1	個	スプリング
鋼	1	個	シム
鋼	1	個	調整ネジ
鋼	1	個	調整ワッシャー
鋼	1	個	調整ピン
鋼	1	個	調整スプリング
鋼	1	個	調整シム
鋼	1	個	調整調整ネジ
鋼	1	個	調整調整ワッシャー
鋼	1	個	調整調整ピン
鋼	1	個	調整調整スプリング
鋼	1	個	調整調整シム
鋼	1	個	調整調整調整ネジ
鋼	1	個	調整調整調整ワッシャー
鋼	1	個	調整調整調整ピン
鋼	1	個	調整調整調整スプリング
鋼	1	個	調整調整調整シム

Max. permissible Axial force N/mm²	21.0
Max. static driving torque Nm	1800
Max. permissible speed rpm	2200
MOSS	43
G.D.² (mm²)	2.35
External mounting range	把握盤外径基準 中10~中300 (mm)
Internal dimension	把握把径 中90~中200 (mm)

株式会社
北川鉄工所
'00. 3. 16
技術部

品名	数量	単位	備註
ZL111F 10	1	個	主軸
BT7075 M12x25	6	個	ナット
BT7075 M12x100	3	個	ワッシャー
BT7075 H18x75	3	個	ピン
1/4 7/16	3	個	スプリング
7/16 x 7/16	3	個	シム
7/16 x 7/16	1	個	調整ネジ
7/16 x 7/16	1	個	調整ワッシャー
7/16 x 7/16	1	個	調整ピン
7/16 x 7/16	1	個	調整スプリング
7/16 x 7/16	1	個	調整シム
7/16 x 7/16	1	個	調整調整ネジ
7/16 x 7/16	1	個	調整調整ワッシャー
7/16 x 7/16	1	個	調整調整ピン
7/16 x 7/16	1	個	調整調整スプリング
7/16 x 7/16	1	個	調整調整シム



DATE	2000. 3. 16
DRAWN BY	北川鉄工所
PRODUCTION	北川鉄工所
SCALE	1/15
REMARK	